



KUBOTA EUROPE SAS

19, rue Jules Verceyusse
Zone Industrielle – CS50088
95101 Argenteuil Cedex
Francja
Telefon: (33) 01 34 26 34 34
Faks: (33) 01 34 26 34 99

KUBOTA (UK) LTD

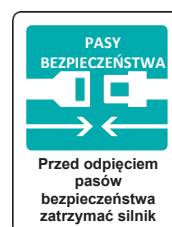
Dormer Road, Thame,
Oxfordshire,
OX9 3UN, Wielka Brytania
Telefon: (44) 01844-268140
Faks: (44) 01844-216685

KUBOTA Baumaschinen GmbH

Steinhauser Straße 100
66482 Zweibrücken Niemcy
Telefon: (49) 0 63 32 – 487 – 0
Faks: (49) 0 63 32 – 487 – 101



<https://www.kubota-eu.com>



ŁADOWARKA KOŁOWA

KUBOTA

R070 / R090



Moc silnika (KM):

R070: 50,8

R090: 64,3

Masa maszyny (kg):

R070: 4445

R090: 4945

Komfort, łatwa obsługa i cała potrzebna moc.

Ładowarki kołowe nowej generacji R070 i R090 firmy Kubota zostały skonstruowane z myślą o szybkiej, łatwej i wydajnej pracy. Mając na uwadze komfort operatora, wyposażono je w nową kabinę o doskonałej widoczności. Maszyny te oferują również bezpieczną i prostą obsługę, nawet przez operatorów niemających żadnego doświadczenia z ładowarkami. Zaprojektowano je z myślą o osiąгах, dlatego posiadają udoskonalone funkcje związane z wydajnością i olbrzymią moc użytkową.



WYDAJNOŚĆ

KOMFORT
ŁATWA
OBSŁUGA

SERWIS
BEZPIECZEŃSTWO
ZABEZPIECZENIA



ŁADOWARKA KOŁOWA KUBOTA

R070
R090

KOMFORT / ŁATWA OB

Ładowarki kołowe R070 i R090 o zmodyfikowanej konstrukcji wewnętrznej i zewnętrznej są wyposażone w całkowicie zamkniętą szklaną kabinę zapewniającą lepszą widoczność, a także bardziej ergonomiczny układ elementów sterujących.

KABINA O WYSOKIEJ WIDOCZNOŚCI

Całkowicie zamknięta, szklana kabina o wysokiej widoczności zapewnia operatorowi panoramiczny widok na otoczenie zewnętrzne oraz dobrą widoczność końcówek wideł do palet z fotela kierowcy. Przeszkłone w całości drzwi i szeroko otwierana szyba zapewniają doskonałą widoczność z lewej i prawej strony, a tylne okno pozwala bez przeszkód obserwować otoczenie podczas cofania.



CAŁKOWICIE OTWIERANA PRAWA SZYBA

Szybę z prawej strony kabiny można otworzyć na oścież, aby poprawić wentylację i umożliwić komunikację z pracownikami na zewnątrz.



NOWA KONSTRUKCJA RAMIENIA PODNOŚNIKA

Dzięki nowej konstrukcji ramienia podnośnika typu „Delta” operator wyraźnie widzi sworznie szybkozłączek hydraulicznych. Przewody hydrauliczne poprowadzono w taki sposób, aby poprawić widoczność palców wideł podczas korzystania z wideł do palet.

SŁUGA

NOWY PROJEKT WNĘTRZA

Ergonomiczny układ przestronnej kabiny zapewnia wygodną pracę od początku do końca.



WYŚWIETLACZ CYFROWY

Jasny i czytelny cyfrowy panel przyrządów pozwala szybko odczytać wszystkie potrzebne informacje na temat funkcji i stanu maszyny. Pełny zestaw wskaźników diagnostycznych automatycznie monitoruje krytyczne parametry pracy maszyny, dzięki czemu operator może skoncentrować się na wykonywanym zadaniu.

DUŻO MIEJSCA NA STOPY

Mnóstwo przestrzeni na stopy oznacza większy komfort dla operatora. A to z kolei przekłada się na większą wydajność podczas długich dni pracy na budowie.

WIĘKSZA POWIERZCHNIA PRZESZKLEŃ

Na panelu przednim i panelach bocznych zwiększono obszar przeszklenia, aby poprawić widoczność.

KLIMATYZACJA (opcja)

Wydajny system chłodzący/grzewczy w połączeniu z jedenastoma otworami wentylacyjnymi zapewnia optymalny komfort nawet w najzimniejsze zimowe dni i najgorętsze dni lata.



FOTEL Z PEŁNĄ AMORTYZACJĄ

Pełnowymiarowy, regulowany fotel z pełną amortyzacją zwiększa komfort operatora. Tapicerowane siedzisko można przesunąć do przodu lub do tyłu dla optymalnej wygody.

REGULOWANA PODPÓRKA POD PRAWY NADGARSTEK

Ten element ogranicza ruch ramienia i ułatwia obsługę ręcznej dźwigni, dzięki czemu operator mniej się męczy.

KIEROWNICA Z REGULACJĄ NACHYLENIA

Jednym ruchem dźwigni można nachylić kierownicę w górę lub w dół, aby ustawić ją w pozycji wygodnej dla kierowcy dowolnej postury, zwiększając tym samym wydajność jego pracy.

WYDAJNOŚĆ

Duży zasięg i olbrzymi udźwig zapewniają doskonałą wydajność w szerokim zakresie zadań związanych z ładowaniem.

ZASIĘG ROBOCZY

Duży zasięg i możliwość podnoszenia ładunków na duże wysokości ułatwiają wszelkiego rodzaju prace związane z transportem materiałów. Dzięki tym funkcjom można z łatwością załadować samochody ciężarowe, a niezwykle duży zasięg pozwala szybciej i sprawniej korzystać z wideł do palet.



R070: 3230 mm
R090: 3230 mm

UDŹWIG

Potężna siła unoszenia, jaka cechuje modele R070 i R090, pozwala płynnie podnosić i przenosić ciężkie materiały na różnego rodzaju ciężarówkach.

R070: 1880 kgf
R090: 2160 kgf
(maks. udźwig 80%)

WIELOFUNKCYJNA DŹWIGNIA STERUJĄCA

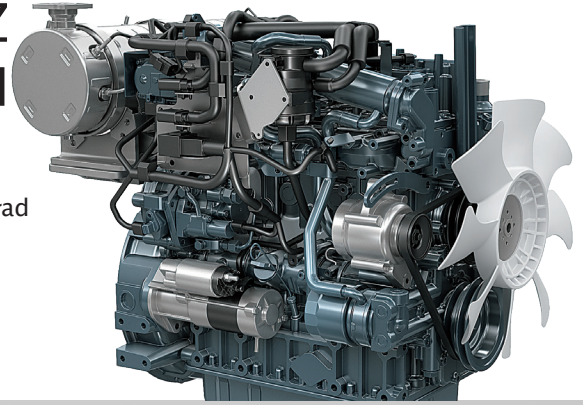
Elementy sterujące wszystkimi głównymi funkcjami ładowarki znajdują się na jednej dźwigni, którą można obsługiwać w prosty sposób jedną ręką zarówno w modelu R070, jak i R090. 2-stopniowy przełącznik regulacji prędkości umożliwia szybką zmianę prędkości, pozwalając pracować z wydajnością optymalnie dostosowaną do wykonywanego zadania.



**STAGEV**

ORYGINALNY SILNIK WYSOKOPRĘŻNY KUBOTA Z UKŁADEM CRS I TŁUMIKIEM DPF

Silnik Kubota z wtryskiem bezpośrednim wyposażony w układ wtrysku wysokociśnieniowego Common Rail (CRS) oraz filtr cząstek stałych (DPF) jest teraz w pełni zgodny z normą Stage-V. Nowy i ulepszony filtr DPF ogranicza nakłady konserwacyjne, zmniejszając częstotliwość przeglądów zarówno filtra regeneracyjnego, jak i urządzenia do czyszczenia filtra.



MOC SILNIKA

R070: 50,8 KM

R090: 64,3 KM

OBRÓT RAMIENIA / RUCH RÓWNOLEGŁY

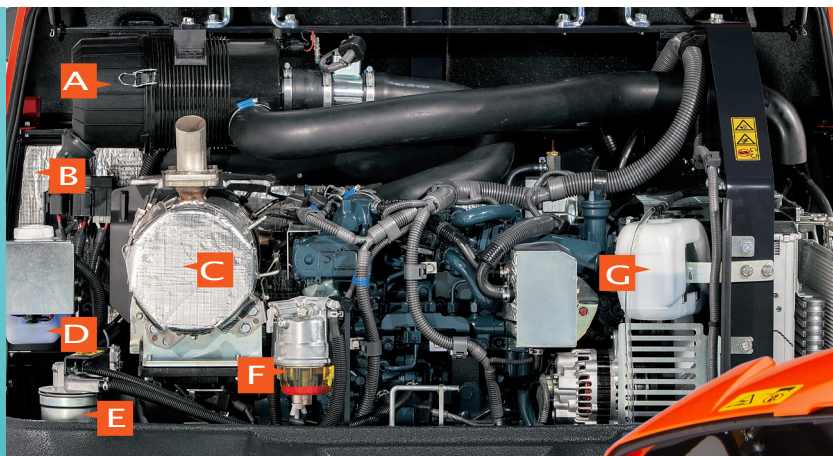
Dzięki konstrukcji Kubota umożliwiającej obrót ramienia / ruch równoległy, podczas transportowania załadowanej palety za pomocą wideł do palet ładunek spoczywa prosto i stabilnie nawet w trakcie podnoszenia lub opuszczania ramienia podnośnikowego.

BŁOKADA MECHANIZMU RÓŻNICOWEGO (100% na zamówienie, przód + tył)

Jeśli koła zaczną się ślizgać, wystarczy nacisnąć przełącznik blokady mechanizmu różnicowego, aby natychmiast przywrócić właściwą pracę przednich i tylnych kół. Pozwala to zapewnić przyczepność bez poślizgów.

SERWIS / BEZPIECZEŃSTWO ZABEZPIECZENIA

Prosta konserwacja, większe bezpieczeństwo oraz niezawodne funkcje zabezpieczeń sprawiają, że ładowarki R070 i R090 są wydajne, bezpieczne i niezawodne.



- A DWUCZĘŚCIOWY FILTR POWIETRZA
- B AKUMULATOR
- C TŁUMIK Z FILTREM CZĄSTEK STAŁYCH (DPF)
- D ZBIORNIK SPRYSKIWACZA
- E FILTR PALIWOVY
- F SEPARATOR WODY
- G ZBIORNIK REZERWOWY



ŁATWA KONSERWACJA

Maska silnika z tyłu otwiera się szeroko, zapewniając szybki i łatwy dostęp do głównych obszarów serwisowych maszyny. Elementy wymagające rutynowej konserwacji i serwisowania znajdują się w zasięgu ręki, dzięki czemu czynności serwisowe przebiegają szybko i łatwo. Panele z prawej i lewej strony z funkcją szybkiego otwierania pozwalają szybko dotrzeć do wlewu paliwa (z prawej strony) i akumulatora (z lewej strony). Inne podzespoły w modelach R070 i R090 można serwisować równie łatwo.

CYFROWE WSKAŹNIKI DIAGNOSTYCZNE

Jasny, czytelny cyfrowy wskaźnik diagnostyczny dostarcza wszystkich najważniejszych informacji o stanie ładowarki oraz silnika.

☒ E: 014 n/min
h

Temperatura oleju hydraulicznego osiągnęła określony poziom

☒ E: 001 n/min
h

Błąd komunikacji licznika z zespołem ECU

☒ E: 025 n/min
h

Błąd hamulca postojowego

☒ E: 016 n/min
h

Błąd układu czujnika paliwa

PROSTY I BEZPIECZNY TRANSPORT

Całkowita wysokość modeli R070 i R090 jest mniejsza niż 2500 mm, dzięki czemu można nimi łatwo wjechać pod wiadukty, co pozwala na szybki i bezpieczny transport między budowlami. Za pomocą sześciu punktów mocowania można prosto, ale solidnie przymocować maszynę do ciężarówki na czas transportu.



NOWE OŚWIETLENIE ROBOCZE LED

Jasne oświetlenie robocze LED zapewnia mnóstwo światła podczas nocnej pracy.



ODBLASKOWY PAS BEZPIECZEŃSTWA Z ALARMEM

Jasnopomarańczowy pas bezpieczeństwa wizualnie przypomina pracownikom BHP znajdującym się na terenie budowy o zwróceniu uwagi na to, czy przed uruchomieniem silnika operator zapiął pas. Jeśli operator zapomni, funkcja ostrzeżenia przypomni mu o konieczności zapięcia pasa.



SYSTEM ANTYKRAZDZIEŻOWY KUBOTA

Silnik można uruchomić wyłącznie za pomocą zaprogramowanych kluczyków. Próba uruchomienia za pomocą niezaprogramowanego kluczyka aktywuje alarm. Do jego funkcji należą alert przypominający operatorowi o wyjęciu kluczyka po pracy oraz kontrolki LED ostrzegające potencjalnych złodziei o aktywacji systemu.

Protected by KUBOTA

ANTI
THEFT
SYSTEM



Wyposażenie standardowe i opcjonalne

Model		R070	R090
Masa robocza (daszek ochronny / kabina)*₁	kg	4355/4520	4855/5020
Pojemność łyżki	m ³	0,65	0,85
Silnik			
Producent		Kubota	Kubota
Model		V2607-CR-E5-WL	V2607-CR-TE5-WL
Moc (ISO 14396:2002)	kW	37,4	47,3
	PS	50,8	64,3
Liczba cylindrów		4	4
Pojemność skokowa	cm ³	2615	2615
Skrzynia biegów			
Typ		Przekładnia hydrostatyczna	Przekładnia hydrostatyczna
Parametry robocze w wersji z łyżką			
Obciążenie wywracające, na wprost (ISO14397-1) (daszek ochronny / kabina)	kg	3280/3440	3760/3920
Obciążenie wywracające, pełny skręt (ISO14397-1) (daszek ochronny / kabina)	kg	2880/3020	3300/3440
Maks. udźwignię na poziomie podłoża	kN	30,1	36,3
Siła zrywająca (ISO14397-2)	kN	36,4	43,9
Parametry robocze w wersji z widłami do palet			
Obciążenie wywracające, pełny skręt (ISO14397-1) (daszek ochronny / kabina)	kg	2240/2350	2590/2700
Maks. ładowność (EN 474-3) 80%	kg	1790/1880	2080/2160
Maks. ładowność (EN 474-3) 60%	kg	1340/1410	1560/1620

*₁: Z łyżką uniwersalną (R070: 289 kg / R090: 329 kg) i operatorem ważącym 75 kg.
 *₂: Wartości te są mierzone w konkretnych warunkach przy maksymalnej prędkości obrotowej silnika i mogą się różnić w zależności od stanu roboczego.

Model		R070	R090
Jazda			
Rozmiar opon		12,5–18	12,5–18
Prędkość jazdy (do przodu / do tyłu)	km/h	0 do 20,0 / 0 do 20,0	0 do 20,0 / 0 do 20,0
Siła pociągowa	kN	29,1	38,2
Ós przednia/tylna		Blokada mechanizmu różnicowego 100% na zamówienie	Blokada mechanizmu różnicowego 100% na zamówienie
Kąt oscylacji	st.	±8	±8
Obwód pomocniczy			
Maks. przepływ	l/min	54,0	67,2
Maks. ciśnienie hydrauliczne	MPa	18,5	20,5
Poziom hałasu			
Poziom ciśnienia akustycznego (LpA) (daszek ochronny / kabina)	dB (A)	83/77	80/77
Poziom mocy akustycznej (LwA) (2000/14/WE))	dB (A)	100	100
Drgania układu ramienia*₂	m/s ²	<2,5	<2,5
Drgania całego korpusu*₂	m/s ²	<0,5	<0,5
Pojemność			
Zbiornik paliwa	l	70	70
Zbiornik oleju hydraulicznego	l	39	39
Zbiornik oleju hydraulicznego razem z układem hydraulicznym	l	55	57
Olej silnikowy	l	9,0	9,0
Olej do przedniej / tylnej osi	l	6,3/6,9	6,3/6,9

. Powyższe wartości dotyczą maszyny wyposażonej w opony standardowe, łyżkę oraz szybkozłączce.

Dane techniczne

Model		R070	R090
Masa robocza (daszek ochronny / kabina)*₁	kg	4355/4520	4855/5020
Pojemność łyżki	m ³	0,65	0,85
Silnik			
Producent		Kubota	Kubota
Model		V2607-CR-E5-WL	V2607-CR-TE5-WL
Moc (ISO 14396:2002)	kW	37,4	47,3
	PS	50,8	64,3
Liczba cylindrów		4	4
Pojemność skokowa	cm ³	2615	2615
Skrzynia biegów			
Typ		Przekładnia hydrostatyczna	Przekładnia hydrostatyczna
Parametry robocze w wersji z łyżką			
Obciążenie wywracające, na wprost (ISO14397-1) (daszek ochronny / kabina)	kg	3280/3440	3760/3920
Obciążenie wywracające, pełny skręt (ISO14397-1) (daszek ochronny / kabina)	kg	2880/3020	3300/3440
Maks. udźwignię na poziomie podłoża	kN	30,1	36,3
Siła zrywająca (ISO14397-2)	kN	36,4	43,9
Parametry robocze w wersji z widłami do palet			
Obciążenie wywracające, pełny skręt (ISO14397-1) (daszek ochronny / kabina)	kg	2240/2350	2590/2700
Maks. ładowność (EN 474-3) 80%	kg	1790/1880	2080/2160
Maks. ładowność (EN 474-3) 60%	kg	1340/1410	1560/1620

*₁: Z łyżką uniwersalną (R070: 289 kg / R090: 329 kg) i operatorem ważącym 75 kg.

*₂: Wartości te są mierzone w konkretnych warunkach przy maksymalnej prędkości obrotowej silnika i mogą się różnić w zależności od stanu roboczego.

Model		R070	R090
Jazda			
Rozmiar opon		12,5–18	12,5–18
Prędkość jazdy (do przodu / do tyłu)	km/h	0 do 20,0 / 0 do 20,0	0 do 20,0 / 0 do 20,0
Siła pociągowa	kN	29,1	38,2
Ós przednia/tylna		Blokada mechanizmu różnicowego 100% na zamówienie	Blokada mechanizmu różnicowego 100% na zamówienie
Kąt oscylacji	st.	±8	±8
Obwód pomocniczy			
Maks. przepływ	l/min	54,0	67,2
Maks. ciśnienie hydrauliczne	MPa	18,5	20,5
Poziom hałasu			
Poziom ciśnienia akustycznego (LpA) (daszek ochronny / kabina)	dB (A)	83/77	80/77
Poziom mocy akustycznej (LwA) (2000/14/WE))	dB (A)	100	100
Drgania układu ramienia*₂	m/s ²	<2,5	<2,5
Drgania całego korpusu*₂	m/s ²	<0,5	<0,5
Pojemność			
Zbiornik paliwa	l	70	70
Zbiornik oleju hydraulicznego	l	39	39
Zbiornik oleju hydraulicznego razem z układem hydraulicznym	l	55	57
Olej silnikowy	l	9,0	9,0
Olej do przedniej / tylnej osi	l	6,3/6,9	6,3/6,9

. Powyższe wartości dotyczą maszyny wyposażonej w opony standardowe, łyżkę oraz szybkozłączce.

Łyżka

Model	R070					R090			
Rodzaj łyżki	m ³	Łyżka uniwersalna (standardowa)	Łyżka uniwersalna (szeroka)	Łyżka 4 w 1 (standardowa)	Łyżka 4 w 1 (szeroka)	Łyżka uniwersalna (standardowa)	Łyżka uniwersalna (szeroka)	Łyżka 4 w 1 (standardowa)	Łyżka 4 w 1 (szeroka)
Pojemność	m ³	0,65	0,68	0,6	0,62	0,85	0,88	0,8	0,83
Szerokość	mm	1750	1820	1750	1820	1820	1890	1820	1890
Masa	kg	289	297	505	516	329	338	556	568
Gęstość nasypowa	t/m ³	1,9	1,8	1,8	1,7	1,9	1,8	1,75	1,67

Widły do palet

Model	R070	R090
Długość widel	mm 1200	mm 1200

Zasięg roboczy

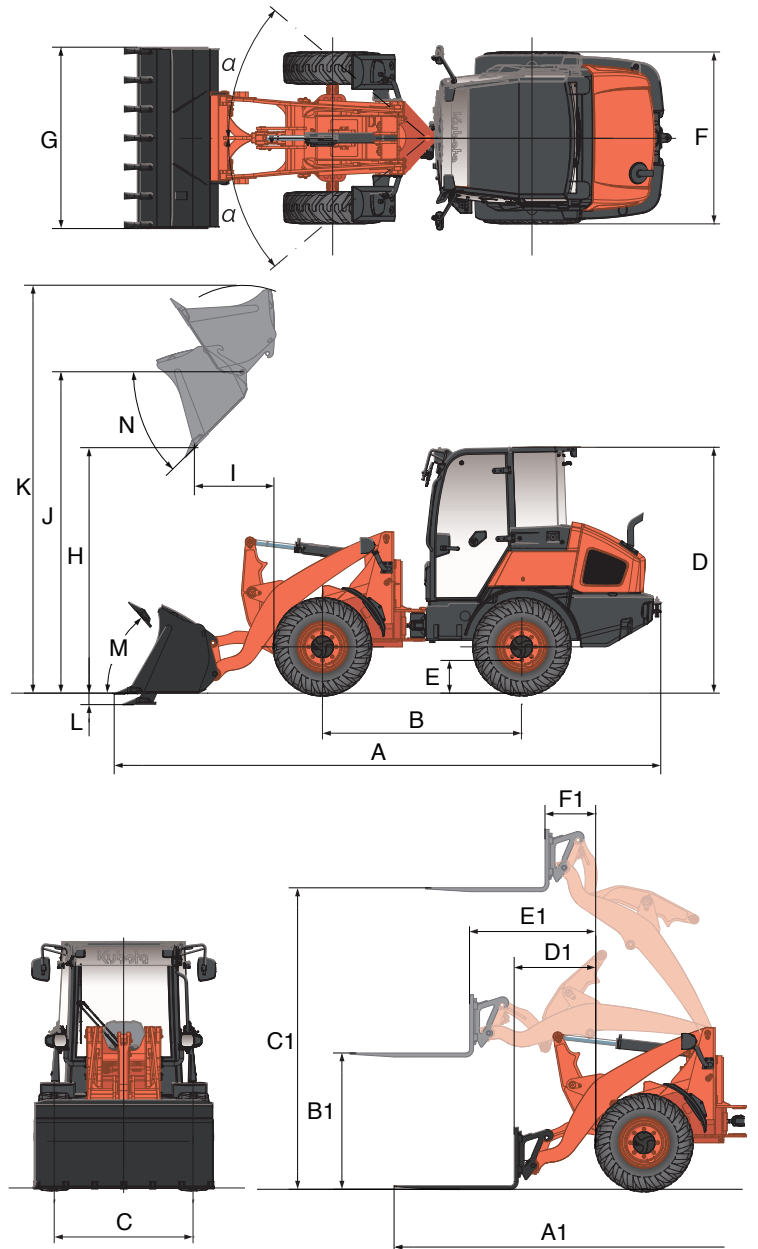
Z mocowaniem do łyżki	R070	R090
	Łyżka uniwersalna	Łyżka uniwersalna
Wymiar maszyny	Szerokość standardowa	Szerokość standardowa
A Długość całkowita	mm 5395	mm 5485
B Rozstaw osi	mm 2000	mm 2000
C Bieżnik	mm 1355	mm 1400
D Wysokość całkowita (daszek ochronny / kabina)	mm 2460/2480	mm 2460/2480
E Odstęp od podłoża	mm 330	mm 330
F Szerokość całkowita (od zewnętrznych powierzchni opon)	mm 1680	mm 1725
G Szerokość całkowita (łyżka)	mm 1750	mm 1820
Zasięg roboczy		
H Wysokość zrzutu	mm 2525	mm 2465
I Zasięg zrzutu	mm 730	mm 790
J Maks. wysokość sworznia zawiasu	mm 3230	mm 3230
K Maks. wysokość podnoszenia	mm 3995	mm 4100
L Głębokość kopania	mm 110	mm 110
Inne		
M Kąt odchylenia w tył (w pozycji jazdy)	st. 50	st. 50
N Kąt zrzutu	st. 45	st. 45
Kąt przegubu	st. 40	st. 40
Promień skrętu (okręgu wyznaczanego przez prześwit opon)	mm 3640	mm 3660

Z mocowaniem do widel do palet	R070	R090
Długość widel	mm 1200	mm 1200
Zasięg roboczy		
A1 Długość całkowita	mm 5895	mm 5900
B1 Wysokość widel przy maksymalnym zasięgu	mm 1370	mm 1370
C1 Wysokość widel przy maksymalnej wysokości	mm 3030	mm 3030
D1 Zasięg na poziomie podłoża	mm 810	mm 810
E1 Maks. zasięg	mm 1255	mm 1255
F1 Zasięg przy maksymalnej wysokości	mm 500	mm 500

Dane techniczne mogą ulec zmianie bez powiadomienia.
Dane uwzględniają zastosowanie łyżki uniwersalnej (o standardowej szerokości) oraz standardowych opon (12,5-18").

Fluorowane gazy cieplarniane				
Gaz z klimatyzatora zawiera fluorowane gazy cieplarniane.				
Model z kabiną	Oznaczenie przemysłowe	Ilość (kg)	Ekwiwalent CO ₂ (t)	GWP
R070/R090	HFC-134a	0,7	1,01	1430

(Współczynnik ocieplenia globalnego: GWP)



Oryginalne i zatwierdzone części Kubota

dla maksymalnych osiągnięć, wysokiej trwałości i bezpieczeństwa

* Wszystkie obrazy zaprezentowano wyłącznie na potrzeby broszury.
Podczas korzystania z ładowarki kołowej należy stosować odzież roboczą oraz środki ochrony zgodnie z lokalnymi przepisami i rozporządzeniami.